

# 第 15 回日本臨床栄養代謝学会 首都圏支部学術集会

## 開催趣意書

会 期： 2024 年 6 月 1 日（土）  
会 場： KFC Hall & Rooms（東京都墨田区）  
会 長： 市川 大輔（山梨大学医学部 外科学講座第 1 教室）  
事 務 局： 山梨大学医学部 外科学講座第 1 教室  
〒409-3898  
山梨県中央市下河東 1110  
E-mail： [jspen\\_metro@cs-oto.com](mailto:jspen_metro@cs-oto.com)

## 開催のご挨拶

謹啓 時下 貴社いよいよご隆昌のこととお慶び申し上げます。

この度、『第15回日本臨床栄養代謝学会 首都圏支部学術集会』を2024年6月1日（土）にわたり、KFC Hall & Rooms（東京都墨田区）において開催する運びとなりました。

本学術集会は、静脈経腸経口栄養を中心とする栄養療法及びそれらを支える基礎的栄養学全般に関する会員相互及び内外の関連学術団体との研究連絡、知識の交換、提携の場として、約600名以上の参加が見込まれます。企業各位におかれましては、最新の臨床的知見、情報交換の場となるよう、関係者一同鋭意準備を進めているところです。

つきましては、本会運営はもとより、学会出席者からの参加費、公共団体などからの費用で運営すべく格別の努力を重ねて参る所存でございますが、別紙予算書のごとく相当額の不足が見込まれます。貴社におかれましても出費ご多端のこととは存じますが、内容実り多いものとし、本会成功の為、お力添えをいただきますようお願い申し上げます。

何とぞ事情ご賢察の上、上記趣意にご賛同賜り、本会プログラムへのご共催や寄付金、広告掲載並びに企業展示にご協賛賜りますようお願い申し上げます。

末筆ではございますが、貴社のますますのご発展を祈念申し上げます。

謹白

2023年9月吉日

第15回日本臨床栄養代謝学会 首都圏支部学術集会

会長 市川 大輔

（山梨大学医学部 外科学講座第1教室）



製薬企業の活動における医療機関等との関係の透明性・信頼性向上のため、医療機関および医療関係者等に対する研究費、寄付、交流等の支出に係る情報を、製薬企業が自社のウェブサイトで公開することに伴い、貴社と当学会への協賛費用に関し、当該ウェブサイトで公開されること（開示形式：第15回日本臨床栄養代謝学会 首都圏支部集会：○○○○○○円）に同意します。

## 学会概要

### 1. 学会名称

第15回日本臨床栄養代謝学会 首都圏支部学術集会

### 2. 主催機関及び責任者

会 長：市川 大輔（山梨大学医学部 外科学講座第1教室）

事 務 局：山梨大学医学部 外科学講座第1教室

〒409-3898 山梨県中央市下河東 1110

E-mail：jспен\_metro@cs-oto.com

### 3. 会期：2024年6月1日（土）

### 4. 会場：KFC Hall & Rooms

〒130-0015 東京都墨田区横網 1-6-1 国際ファッションセンタービル

TEL：03-5610-5801

### 5. 開催計画の概要

#### 【学術プログラム】

- 1) 特別講演
- 2) 教育講演
- 3) 職種別セッション
- 4) 一般演題
- 5) ランチョンセミナー、スイーツセミナー

#### 【その他】

企業展示、ドリンクサービス

### 6. 学会準備委員

中瀬 一	北杜市立甲陽病院
牧 宏樹	甲府市医師会救急医療センター
浅川 浩樹	北杜市立甲陽病院
浅川 弘美	北杜市立甲陽病院
堀込かずみ	北杜市立甲陽病院
内藤 薫	北杜市立甲陽病院
佐藤 美和	国民健康保険 富士吉田市立病院
古屋 信二	山梨大学医学部附属病院

### 7. 学内準備委員会

第一外科	白石 謙介、中田 祐紀、滝口 光一、仲山 孝
栄養管理部	安達 友紀、荒川 元喜、新田 里奈
薬剤部	寺田 芳弘、柴村茉莉子
看護師	丹沢 拓己、牧野 英司

## 収支予算書

収入の部					支出の部					
内容					金額	内容				金額
参加費					1,960,000	会場費				2,480,000
事前登録	会員	3,000	×	450	1,350,000	会場機材費・施工費				1,300,000
	非会員	4,000	×	50	200,000	通信運搬費				100,000
当日登録	会員	4,000	×	90	360,000	事前準備費				960,000
	非会員	5,000	×	10	50,000	消耗品費				400,000
支部補助金					0	印刷費・製作物費				1,470,000
広告収入等合計					6,512,000	招待者経費				430,000
広告収入 (HPバナー協賛含む)					1,232,000	旅費交通費				450,000
企業展示					1,760,000	当日人件費				660,000
共催セミナー					3,520,000	進行管理費				330,000
寄付金					200,000	予備費				92,000
収入合計					8,672,000	支出合計				8,672,000

## 共催セミナー募集要項

【会 期】2024年6月1日（土）

【会 場】KFC Hall & Rooms

〒130-0015 東京都墨田区横網 1-6-1 国際ファッションセンタービル

TEL : 03-5610-5801

【日程・会場及び共催金額】

日程	開催時間 (予定)	セッション名	開催会場 (予定)	収容人数 (予定)	金額 (総額)
6/1 (土)	11:50～12:50	ランチョンセミナー1	第1会場 (3F KFC Hall)	400席	110万円
	11:50～12:50	ランチョンセミナー2	第2会場 (2F KFC Hall ANNEX)	228席	99万円
	15:05～16:05	スイーツセミナー1	第1会場 (3F KFC Hall)	400席	77万円
	15:05～16:05	スイーツセミナー2	第2会場 (2F KFC Hall ANNEX)	228席	66万円

※各セミナーにつきましては、複数企業にての応募も可能でございます。  
奮ってご応募いただきますようお願い申し上げます。

【座長・演者・内容の選定について】

座長および演者の人選についてのご希望を申込書にご記入ください。事務局にて調整後、最終的な決定を通知いたします。その後、各企業より座長・演者に正式なご依頼状をお出しください。

各企業から先生方への内諾は、事務局からの最終決定の通知があるまでおとりにならないようお願いいたします。場合によっては変更をお願いすることがありますのでご了承ください。

【共催金額に含まれる費用】

- (1) 会場費および控室室料
- (2) プログラム関係費（企画、抄録掲載、共催企業名掲載）
- (3) 講演用機材、備品（プロジェクター、スクリーン、音響・照明設備など）、それらの設営費など
- (4) 会場および控室前の表示
- (5) 会場内でのサブスライド表示及び制作費

### 【共催企業で別途ご負担いただく費用】

- (1) 座長、演者などへの謝金、旅費、宿泊費（公正競争規約や公務員服務規約などに準じます）
- (2) 参加者の飲食費（ランチョンセミナーのみ）  
飲食物につきましては、事務局で調整の上、学会運営委託業者が一括で手配いたします。
- (3) 人件費（スライド操作、音響・照明操作、飲食物・資料配布、アナウンスなどの運営要員）
- (4) 講演の録音、ビデオ収録、同時通訳機器費用など [任意]
- (5) 広告用チラシなどの印刷物 [任意]
- (6) 控室でご使用のためオーダーされた液晶プロジェクター、スクリーン、PC など機材費 [任意]
- (7) 控室での企業スタッフならびに座長、講演者用飲食費 [任意]

### 【プログラム・抄録集およびネームカード】

プログラム・抄録集には「共催」として会社名を明示し、各演者の抄録を掲載いたします。  
完成後、各企業にプログラム・抄録集およびネームカードを下記のとおり寄贈・配布いたします。

	部 数
プログラム・抄録集	座長・演者+共催企業 各1部
ご招待用ネームカード ※全会場ご入場いただけます。	非会員の座長・演者+共催企業 各1部
スタッフ用ネームカード ※セミナー会場と控室以外はご入場いただけません。	10枚

### 【広告について】


広告制作は任意ですが、印刷前の校正の段階で運営事務局（株式会社 オフィス・テイクワン）の原稿チェックを受けてください。

広告には、共催として学会名と学会ロゴマークを併記していただきます。

サイズはA4サイズに統一してください。（A3見開きは可。）

### 【お申込みについて】

下記 URL にアクセスし、必要事項をご入力の上、お申込みください。

<p style="text-align: center;"><b><a href="https://fofa.jp/cs_oto/a.p/411/">https://fofa.jp/cs_oto/a.p/411/</a></b> お申込み期限：2023年12月27日（水）まで</p>	
---	---

同日時に複数のお申込みがある場合は、事務局に一任とさせていただきます。

### 【お申込み期限】

**2023年12月27日（水）**

### 【共催金の振込】

共催枠確定後、御請求書をご担当者様宛に送付いたします。共催金は御請求書を以ってお振込みください。なお、振込手数料はお申し込み社のご負担とさせていただきます。

（共催金額受領書を領収書に代えさせていただきます。）

### 【キャンセル】

共催社のご都合による申込の取り消しは原則としてできません。やむをえず取り消される場合、お支払済みのセミナー共催費は返金できませんのでご了承ください。

### 【変更・中止】

事務局は天災、不可抗力またはやむを得ない事由により、本会の開催期間および時間を変更、又は開催を中止する場合があります。事務局はこれによって生じた損害を補償いたしません。

前述の原因により開催中止になった場合、共催社各社に対し、共催費から準備費用を除いた金額を算出し、請求又は返金いたします。

なお、開催形式が変更になった場合は、返金いたしません。

### 【当日の運営方法及び飲食・機材手配について】

『セミナー開催要項』（2024年5月上旬頃送付予定）にてご案内いたします。

### 【お問い合わせ先】

株式会社 オフィス・テイクワン内

第15回日本臨床栄養代謝学会 首都圏支部学術集会 運営事務局

担当：森 智草

〒461-0005 名古屋市東区東桜一丁目10番9号 栄プラザビル4階B号室

TEL：052-508-8510／FAX：052-508-8540

E-mail：jспен\_metro@cs-oto.com

## 寄付金募集要項

### 【募金の名称】

第15回日本臨床栄養代謝学会 首都圏支部学術集会

### 【募金の目的・用途】

第15回日本臨床栄養代謝学会 首都圏支部学術集会の開催準備および運営の費用

### 【募金目標金額】

200,000 円

### 【募集締切】

2024年5月31日（金）

### 【寄付金申込先】

第15回日本臨床栄養代謝学会 首都圏支部学術集会

会長：市川 大輔

山梨大学医学部 外科学講座第1教室

〒409-3898 山梨県中央市下河東 1110

### 【寄付金申込方法】

下記 URL にアクセスし、必要事項をご入力の上、お申込みください。

[https://fofa.jp/cs\\_oto/a.p/410/](https://fofa.jp/cs_oto/a.p/410/)  
お申込み期限：2024年5月31日（金）まで



### お振り込み先のご案内

【金融機関】三菱UFJ銀行 【支店】虎ノ門支店 【支店コード】041

【口座種別】普通 【口座番号】1808598

【名義】一般社団法人日本臨床栄養代謝学会 首都圏支部学術集会口座

(イッパソシヤダソホウジソニホソリソヨウエイヨウタイヤカツカイ ショトケンシブガクジユツシユカイ)

### 【お問い合わせ先】

株式会社 オフィス・テイクワン内

第15回日本臨床栄養代謝学会 首都圏支部学術集会 運営事務局

担当：森 智草

〒461-0005 名古屋市東区東桜一丁目10番9号 栄プラザビル4階B号室

TEL：052-508-8510/FAX：052-508-8540/E-mail：jспен\_metro@cs-oto.com



## プログラム・抄録集広告募集要項

【発行日】 2024年5月頃（予定）

【部 数】 600部

【作成費】 編集、印刷、製本費 － 1,200,000円

【版 形】 A4版

【原 稿】 広告版下は、デジタルデータ\*での入稿を受付けております。

《データ入稿の諸注意》

- ・使用 OS を明記してください。 ※ Mac/Win（バージョン含む）
- ・作成アプリケーションを明記してください。
- ・広告データはモノクロまたは、グレースケールで作成してください。  
※表紙4はカラー原稿可

■ Adobe Illustrator の場合 ※ Adobe Illustrator CC 2021 までが対応可能です。

- ・フォントのアウトライン処理をしてください。
- ・写真の解像度にご注意ください。（推奨解像度：350dpi）
- ・必ず出力見本を添えてください。（メール入稿の場合は PDF データ）

■ PDF の場合

- ・印刷用途向け PDF（PDF/X-1a）にしてください。
- ・フォントは埋め込みもしくはアウトライン処理をしてください。
- ・写真の解像度にご注意ください。（推奨解像度：350dpi）
- ・必ず出力見本を添えてください。（メール入稿の場合は不要）

※他のアプリケーションについてはお問い合わせください。

※編集を要する原稿でお預かりする場合は指示内容により実費相当額を御請求申し上げる場合がありますので予めご了承ください。


※清刷・フィルム入稿について

清刷・フィルム等のアナログ原稿での入稿の場合、スキヤニング及び校正作業が発生いたしますので、作業費一式として 5,000 円を申し受けます。デジタルデータのご用意ができない場合のみ、アナログデータでの受付をさせていただきますが、上記をご了承の上、お申込みいただきますようお願いいたします。尚、作業費に係る御請求書は、プログラム・抄録集完成後の原稿ご返却時に同封とさせていただきます。

**【掲載料金】**

種類	掲載料金（総額表示）	募集数
表紙 4	165,000 円	1 社
表紙 2	110,000 円	1 社
表紙 3	110,000 円	1 社
後付け 1 頁	55,000 円	4 社
後付け 1/2 頁	33,000 円	6 社
募集合計金額	803,000 円	

**【申込方法】** 下記 URL にアクセスし、必要事項をご入力の上、お申込みください。

<b><a href="https://fofa.jp/cs_oto/a.p/412/">https://fofa.jp/cs_oto/a.p/412/</a></b> お申込み期限：2023 年 12 月 27 日（水）まで	
--	---

**【申込締切】** 2023 年 12 月 27 日（水）

広告データの送付期日も同日とさせていただきます。  
お申込み確認後、請求書をご担当者様宛に送付いたします。

**【プログラム・抄録集】**

発行後、1 部寄贈いたします。

**【その他】** 掲載料金は、請求書記載の期日までに指定口座にお振込ください。領収書は、振込受領書をもって代えさせていただきます。尚、お申込後 10 日以内に請求書がお手元に届かない場合は、申込書が届いていない恐れがございますので、お問い合わせ先までご連絡ください。

お振り込み先のご案内

<b>【金融機関】</b> 三菱 UFJ 銀行	<b>【支 店】</b> 虎ノ門支店	<b>【支店コード】</b> 041
<b>【口座種別】</b> 普通	<b>【口座番号】</b> 1808598	
<b>【名 義】</b> 一般社団法人日本臨床栄養代謝学会 首都圏支部学術集会口座 (イッパシヤダシホジシホリシヨウエイウタイシヤカツカイ シュトケンブガクジユツシュカイ)		

**【お問い合わせ・申込先】**

株式会社 オフィス・テイクワン内  
第 15 回日本臨床栄養代謝学会 首都圏支部学術集会 運営事務局  
担当：森 智草  
〒461-0005 名古屋市中区東桜一丁目 10 番 9 号 栄プラザビル 4 階 B 号室  
TEL：052-508-8510／FAX：052-508-8540／E-mail：jспен\_metro@cs-oto.com

## ホームページバナー広告募集要項

【名称】 第15回日本臨床栄養代謝学会 首都圏支部学術集会 ホームページ  
[https://cs-oto3.com/jspen\\_metro2024/](https://cs-oto3.com/jspen_metro2024/)

【掲載期間】 バナーデータは受領後7営業日以内～2024年6月1日（土）まで

【掲載料金】 W200×H60 (pixel) : 55,000円  
※最低解像度は72dpiとなります。

【申込方法】 下記URLにアクセスし、必要事項をご入力の上、お申込みください。

[https://fofa.jp/cs\\_oto/a.p/412/](https://fofa.jp/cs_oto/a.p/412/)  
お申込み期限：2024年4月30日（火）まで



【締切】 2024年4月30日（火）

【募集数】 3社

【バナー送付方法】

事務局より承認のメール連絡がありましたら、メール添付にてお送りください。  
各社ホームページ等にリンクいたしますURL情報も併せてご提供ください。

【その他】 掲載料金は、後日送付の請求書記載の指定口座にお振り込みください。  
期日までにお振込が困難な場合は下記までご連絡ください。

お振り込み先のご案内

【金融機関】 三菱UFJ銀行 【支店】 虎ノ門支店 【支店コード】 041

【口座種別】 普通 【口座番号】 1808598

【名義】 一般社団法人日本臨床栄養代謝学会 首都圏支部学術集会口座  
(イッパシヤダシホジシニホリシヨウエイウタイシヤカツカイ シュツケンシブカクジユツシユカイ)

【お問い合わせ・申込先】

株式会社 オフィス・テイクワン内

第15回日本臨床栄養代謝学会 首都圏支部学術集会 運営事務局

担当：森 智草

〒461-0005 名古屋市東区東桜一丁目10番9号 栄プラザビル4階B号室

TEL : 052-508-8510 / FAX : 052-508-8540 / E-mail : jspen\_metro@cs-oto.com

## 企業展示募集要項

【展示会場】 2F KFC Hall 2nd /3F KFC Hall ホワイエ（予定）

【展示日程】 2024年6月1日（土）（予定）

【募集数】 16小間予定

【出展料】 1小間 110,000円（総額表示）

※お申込確認後、御請求書をご担当者様宛に送付いたします。

出展料は御請求書を以って指定口座にお振込みください。領収書は、振込受領書をもって代えさせていただきます。尚、お申込後10日以内に請求書がお手元に届かない場合は、申込書が届いていない恐れがございますので、お問い合わせ先までご連絡ください。

### お振り込み先のご案内

【金融機関】 三菱UFJ銀行                      【支店】 虎ノ門支店                      【支店コード】 041  
【口座種別】 普通                                      【口座番号】 1808598  
【名義】 一般社団法人日本臨床栄養代謝学会 首都圏支部学術集会口座  
(イッパソシヤダソホジソニホリソシヨエイヨウタイシヤカツカイ シュトケンブガクジユツシユカイ)

【申込方法】 下記URLにアクセスし、必要事項をご入力の上、お申込みください。

[https://fofa.jp/cs\\_oto/a.p/413/](https://fofa.jp/cs_oto/a.p/413/)  
お申込み期限：2023年12月27日（水）まで



※出展物の内容によっては出展お申込をお受けできない場合もございますのでご了承ください。

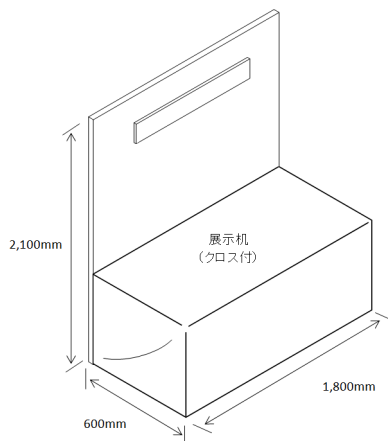
【申込期限】 2023年12月27日（水）

【基礎小間】 事務局が準備する展示基礎小間は下記の通りです。

- ・展示スペース：間口 1,800mm×奥行 900mm×高さ 2,100mm
- ・展示机（白布付き 1,800mm×900mm×750mm）：1小間につき1台
- ・バックパネル
- ・社名板：1社につき1枚

上記以外の装飾、電気配線など一切は出展社各位でご負担いただきます。

### 【展示基礎小間図】



**【搬入・搬出について】**

『企業展示開催要項』（2024年5月上旬頃に送付予定）にてご案内いたします。  
なお、企業展示に関する説明会の開催は予定しておりません。

**【電気供給について】**

## ・電気供給工事

電気器具を持ち込んで使用される場合には、必要な電気容量を別紙申込書にてお知らせください。上記『企業展示開催要項』にて、コンセント工事、電気配線工事、その他オプション器具の料金をご案内いたします。ご希望の場合はお申し込みください。

**【小間割り】**

出展申込締切後、出展物の種類、小間数を考慮の上、出展者にご通知いたします。  
出展場所の決定については、事務局に一任いただきますようお願い申し上げます。

**【出展物の管理】**

各出展物の管理は出展者が行うものとし、展示期間中の出展物の盗難・紛失・災害等の損害に対して、補償等の責任は事務局ならびに株式会社 オフィス・テイクワンは一切負いませんのでご了承ください。

**【キャンセル】**

出展者のご都合による出展申込の取り消しは原則としてできません。やむをえず出展を取り消される場合、お支払済の出展料は返金できませんのでご了承ください。

**【変更・中止】**

事務局は不可抗力、またはやむを得ない事由により本企業展示の開催期間及び開催時間の変更、または開催の中止等を行う場合もあります。中止の場合、出展料は返金いたしますが、出展者側にてそれまで要した費用は各社の負担となります。

**【プログラム・抄録集】**

出展いただきました各企業にプログラム・抄録集及びネームカードを1小間につき各1部寄贈いたします。

**【運営スタッフ用ネームカード】**

当日の各企業運営スタッフ用ネームカード（展示会場以外へのご入場はできません）を1小間につき3枚をご用意いたします。

**【お問い合わせ・申込先】**

株式会社 オフィス・テイクワン内

第15回日本臨床栄養代謝学会 首都圏支部学術集会 運営事務局

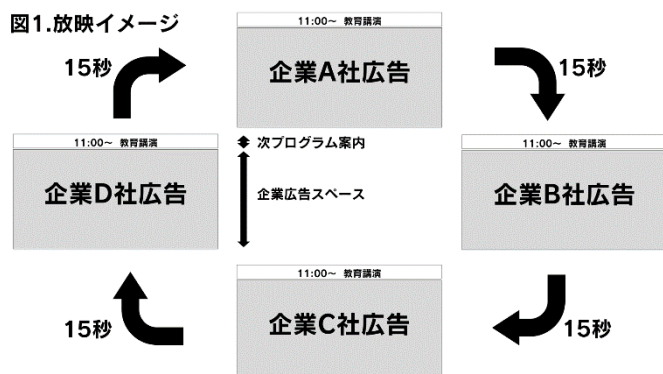
担当：森 智草

〒461-0005 名古屋市東区東桜一丁目10番9号 栄プラザビル4階B号室

TEL：052-508-8510／FAX：052-508-8540／E-mail：jспен\_metro@cs-oto.com

## 幕間スライド広告募集要項


- 【広告内容】** プログラム開始前に広告スライドを表示いたします。  
 ※共催プログラムの前後は除きます。  
 1社あたり15秒間のインターバルで、最大4社の広告スライドを3分間ループ再生いたします。放映のイメージは図1をご参照ください。  
 プログラム開始直前は、視聴者へのご案内スライドに切り替わります。



- 【保証回数】** 3回以上  
 放映回数はプログラム編成後に確定いたします。  
 放映のタイミングは図2をご参照ください。  
 ※例示は実際とは異なります。

**【掲載料金】** 66,000円（消費税込）

**【申込方法】** 下記 URL にアクセスし、必要事項をご入力の上、お申込みください。

<p><b><a href="https://fofa.jp/cs_oto/a.p/412/">https://fofa.jp/cs_oto/a.p/412/</a></b>                  お申込み期限：2023年12月27日（水）まで</p>	
--	---

**【締 切】** 2023年12月27日（水）

**【募集数】** 4社

**【スライドデータ作成要項】**

- スライドデータは1枚に限ります。（スライドサイズ16：9）
- ・ OS Windows 10 / ソフトウェア MS Power Point 2019
  - ・ 文字化けを防ぐために1枚の画像データで貼り付けていただくことを推奨いたします。
  - ・ 文字データを直接打ち込む際は、下記のフォントにて作成してください。  
 日本語…MS ゴシック・MSP ゴシック・MS 明朝・MSP 明朝  
 英 語…Times New Roman、Arial、Century、Century Gothic



**【スライドデータ提出方法】**

運営事務局からの承認メール連絡が届きましたら、メール添付にて下記の運営事務局（㈱オフィス・テイクワン）までお送りください。

**【その他】** 掲載料金は、後日送付の請求書記載の指定口座にお振り込みください。  
期日までにお振込が困難な場合は下記までご連絡ください。

お振り込み先のご案内

<b>【金融機関】</b> 三菱 UFJ 銀行	<b>【支 店】</b> 虎ノ門支店	<b>【支店コード】</b> 041
<b>【口座種別】</b> 普通	<b>【口座番号】</b> 1808598	
<b>【名 義】</b> 一般社団法人日本臨床栄養代謝学会 首都圏支部学術集会口座		
(イッパ <sup>ン</sup> シヤダ <sup>ン</sup> ホウジ <sup>ン</sup> ニホリ <sup>ン</sup> シヨウエイウタイシヤカ <sup>ツ</sup> カイ シュトケンブ <sup>ガク</sup> ジ <sup>ョ</sup> ツシユカイ)		

**【お問い合わせ・申込先】**

株式会社 オフィス・テイクワン内

第 15 回日本臨床栄養代謝学会 首都圏支部学術集会 運営事務局

担当：森 智草

〒461-0005 名古屋市東区東桜一丁目 10 番 9 号 栄プラザビル 4 階 B 号室

TEL : 052-508-8510 / FAX : 052-508-8540 / E-mail : jspen\_metro@cs-oto.com

## お申し込み先一覧

セミナー	<a href="https://fofa.jp/cs_oto/a.p/411/">https://fofa.jp/cs_oto/a.p/411/</a> 【お申し込み期限】2023年12月27日（水）まで	
寄付	<a href="https://fofa.jp/cs_oto/a.p/410/">https://fofa.jp/cs_oto/a.p/410/</a> 【お申し込み期限】2024年5月31日（金）まで	
広告	<a href="https://fofa.jp/cs_oto/a.p/412/">https://fofa.jp/cs_oto/a.p/412/</a> 【お申し込み期限】 プログラム・抄録集：2023年12月27日（水）まで ホームページバナー：2024年4月30日（火）まで 幕間スライド：2023年12月27日（水）まで	
企業展示	<a href="https://fofa.jp/cs_oto/a.p/413/">https://fofa.jp/cs_oto/a.p/413/</a> 【お申し込み期限】2023年12月27日（水）まで	

## お問い合わせ先

株式会社 オフィス・テイクワン内

第15回日本臨床栄養代謝学会 首都圏支部学術集会 運営事務局

担当：森 智草（もり ちぐさ）

E-mail：jспен\_metro@cs-oto.com

〒461-0005 名古屋市東区東桜一丁目10番9号 栄プラザビル4階B号室

TEL：052-508-8510／FAX：052-508-8540

弊社ではテレワーク（在宅勤務）を実施しております。

テレワーク対応に伴いまして、お問い合わせはメールでのご連絡をお願い申し上げます。

電話での対応もしておりますが、テレワーク中心の人員体制のため、繋がりにくい状況となっております。

大変ご不便をお掛けいたしますが、ご理解賜りますようお願い申し上げます。